



MRC15ib

**MITTELDRUCK REDUZIERVERTIL
CLEAN
DETENDEUR MOYENNE PRESSION
CLEAN
MEDIUM PRESSURE REDUCER CLEAN**

ANWENDUNG

Selbsttätiges, federbelastetes Druckreduzierventil für Gase. Korrosionsbeständig

EIGENSCHAFTEN

- Nenndruck 16 barg
- Regelbereich bis 0.5 - 15 barg
- Gehäuse Edelstahl Vollmaterial / Hastelloy® Vollmaterial
- Vakuumfest
- USP Klasse 6, FDA

APPLICATION

Détendeur moyenne pression, actionné par ressort, pour gaz. Résistant à la corrosion.

PARTICULARITE

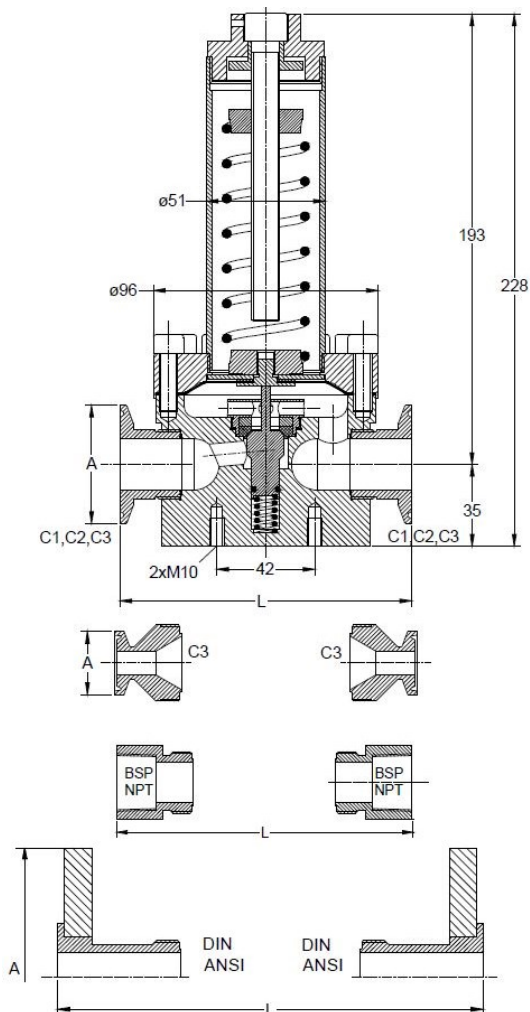
- Pression nominale 16 barg
- Gamme de réglage 0.5 - 15 barg
- Corps en acier inox / Hastelloy®
- Supporte le vide
- USP classe 6, FDA

APPLICATION

Spring loaded medium pressure reducer for gases, in corrosion resistant material.

FEATURES

- Design pressure 16 barg
- Control range until 0.5 - 15 barg
- Body stainless steel bar stock / Hastelloy® bar stock
- Vacuum tight
- USP class 6, FDA



	ØA	L
C1	50.5 mm	125 mm
C2	50.5 mm	125 mm
C3	25 mm	125 mm
NPT	1/2"	125 mm
BSPP	1/2"	125 mm
DIN	95 mm	160 mm
ANSI 150	88.9 mm	160 mm

Gerätecode / Code de commande / Order code

MR C 15 ib . C3 12E S4 . S S C G . M3R . R3

Funktion
Fonction
Function
Reduzierventil
Détendeur
Reducer

Clean Konstruktion Klasse R3
Construction clean classe R3
Clean construction class R3

Nennweite
Dimension
Size DN15 - 1/2"

Bauform
Forme de construction
Style
i: in line / en ligne / inline
b: Vollmaterial / en barre / bar stock

Anschlüsse Standard
Raccordements standard
Connections standard
C1 Clamp ISO 1127-1
C2 Clamp DIN 32676
C3 Clamp ASME BPE 1997
N NPT
G BSPP

Sitz Ø und Ausführung
Siège Ø et exécution
Seat Ø and execution
12E: Entlastet und entkoppelt
Compensé et découplé
Released and decoupled

Oberflächenrauheit innen / aussen
Rugosité surface interne / externe
Surface roughness internal / external
R3: 0.8µm innen/interne/internal
1.2µm aussen/externe/external

Manometeranschluss C3
Connection manomètre C3
Gauge connection C3
M3R: rechts/droite/right
M3L: links/gauche/left

Membrane
Membrane
Diaphragm
G: Gylon USP cl.6

Kolben O-Ring weiss
Joint piston blanc
Piston O-ring white
C: FFKM 6221
FDA / USP cl.6

Innenteile / Pièces internes / Internal parts
S: 1.4404/AISI 316L
H: 2.4602 Hastelloy® C22

Gehäusewerkstoff / Matières corps / body material
S: 1.4404/AISI316L
H: 2.4602 Hastelloy® C22

Federeinstellbereiche
Ressort réglable
Spring control range
S3 0.5 - 2 barg
S4 2 - 7 barg
S7 7 - 15 barg